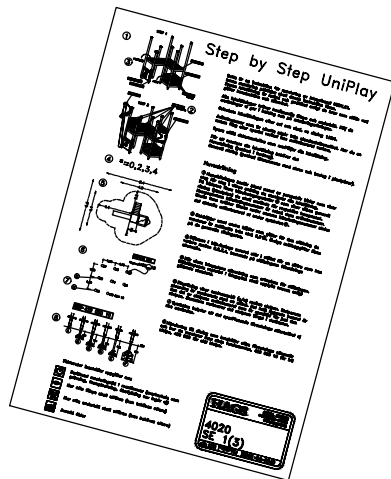
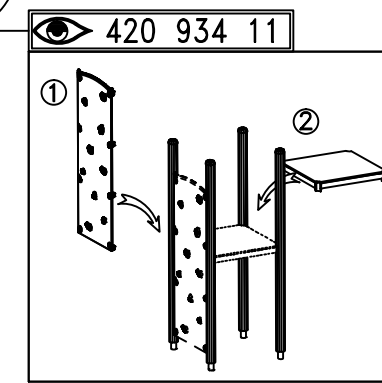
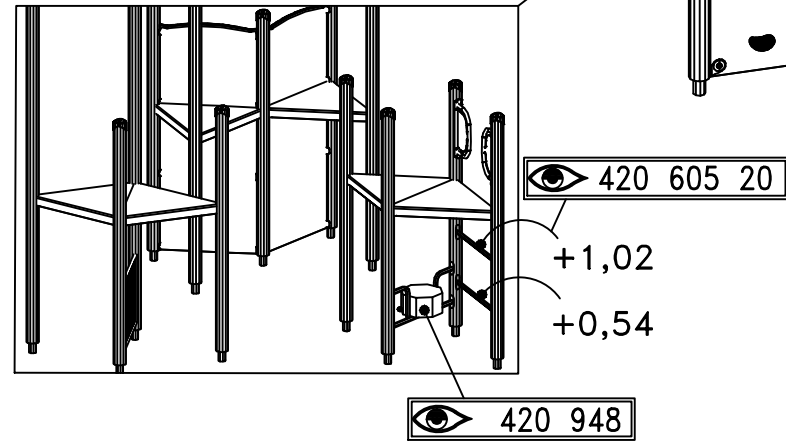
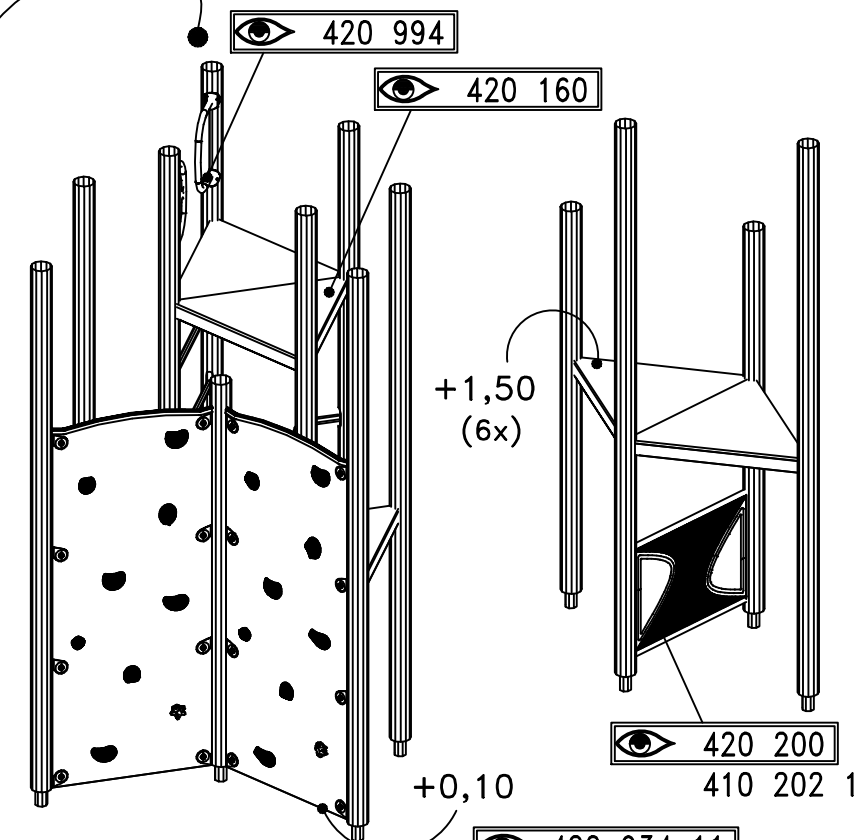


STEP 1



34,0h



Varje vecka
Every week
Jede woche
Chaque semaine



Varje säsong
Every season
Jedes Jahr
Chaque saison



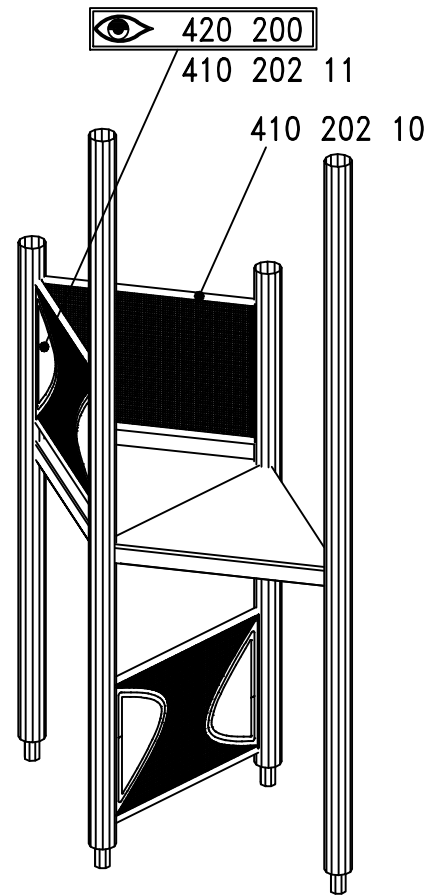
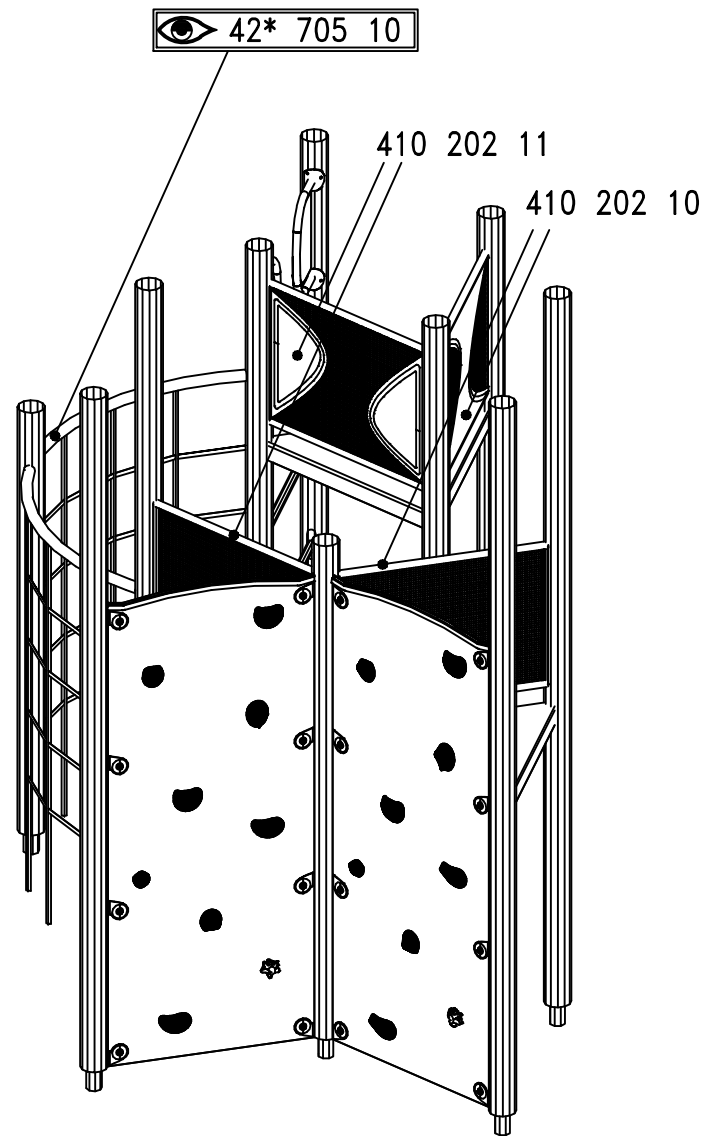
5-12

HAGS ANEBY, SWEDEN
+46(0)380-47300
www.hags.com

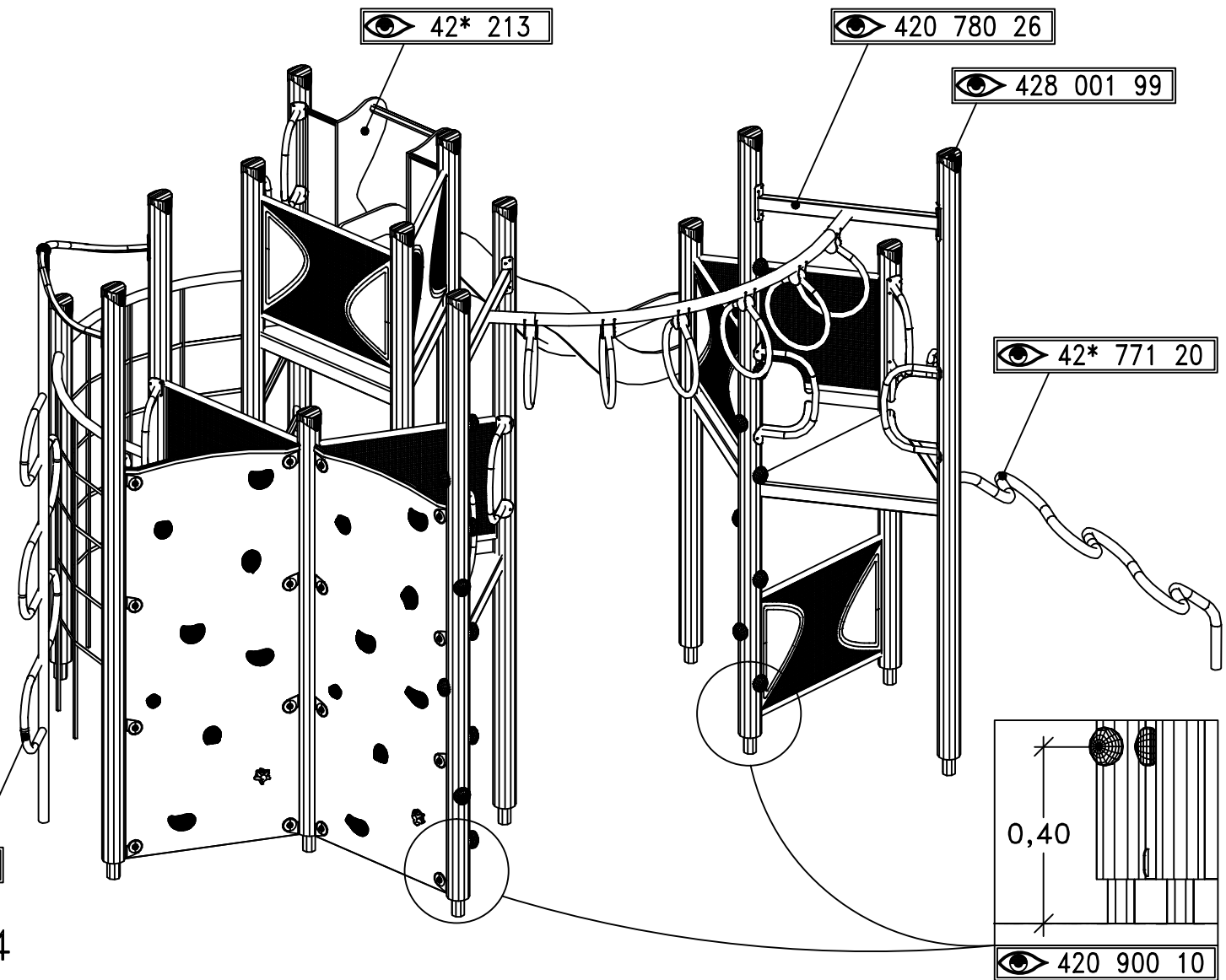
Toresse
408 194
1(2)

UD - - 2+

STEP 2



STEP 3



HAGS		ANEBY, SWEDEN	
		+46(0)380-47300	
		www.hags.com	
Toresse			
408 194			
2(2)			
	UD		2+

* = 0,2,3,4